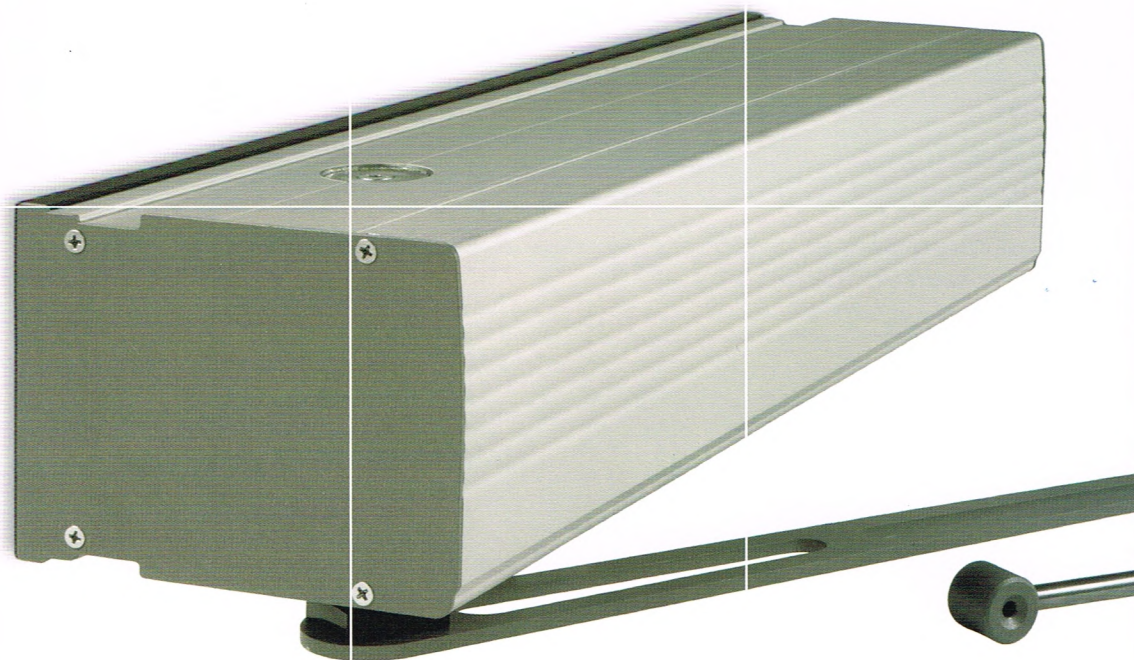


Puertas
automáticas
batientes para
hojas de hasta
250 Kg



FLY

**Las automatizaciones para
puertas peatonales
batientes aptas a cualquier
exigencia**

Un producto revolucionario
diseñado para mover todo tipo de
puerta batiente, brindando
fiabilidad, seguridad y agilidad en
sus movimientos.




CAME
ACCESOS AUTOMATICOS

FLY

Las puertas automáticas batientes

Las modernas puertas batientes son automatizables gracias a FLY, una solución extremadamente versátil y fácil de instalar.

Cada tipología de cerramiento en efecto, tanto para uso normal como intensivo, puede automatizarse simplemente con FLY, en la solución con una o dos hojas según las exigencias.



Un producto simple y versátil, apto para todos los tipos de utilización

Ambientes colectivos tales como estaciones ferroviarias, aeropuertos, hospitales, edificios públicos.

Perfiles personalizados y personalizables. Cajones y sus cubiertas de aleación de aluminio 6060 anodizado natural, bajo pedido se pueden solicitar lacados o con otros tratamientos.

Detección obstáculos. El software de control permite la identificación de los eventuales obstáculos en el área de movimiento de las hojas y activa el procedimiento de seguridad que invierte la marcha, y en el siguiente movimiento lo hace lento buscando si se ha retirado el obstáculo, volviendo a funcionar normal si el obstáculo se retiró.

“Corazón inteligente”. Las lógicas de mando y control de microprocesor permiten a la automatización autoregularse en los parámetros de carrera y de empuje de las hojas para lograr la máxima seguridad de funcionamiento.



Ambientes comerciales tales como negocios, almacenes de la gran distribución, farmacias.



Ambientes privados y de servicio tales como restaurantes, complejos deportivos, empresas y locales para uso habitacional.

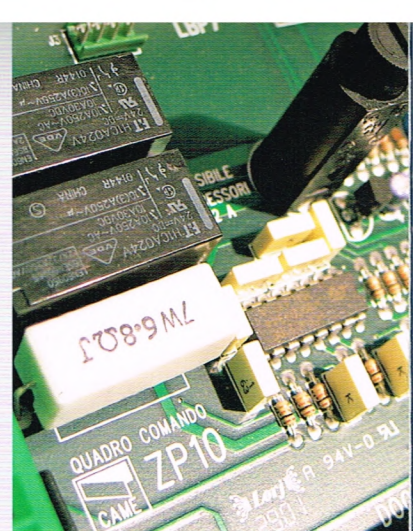


Tecnología y utilidad

Una puerta automática es un valor añadido para todo tipo de estructura: comercial, de trabajo o residencial.

Bellas y funcionales al mismo tiempo, las automatizaciones para puertas facilitan la vida ya desde la fase proyectual donde es posible integrar inmediatamente las distintas soluciones disponibles para la obtención de las máximas prestaciones de la instalación.

Las automatizaciones CAME y su tecnología evolucionada, hacen que la puerta actual no sea más una barrera sino un servicio.

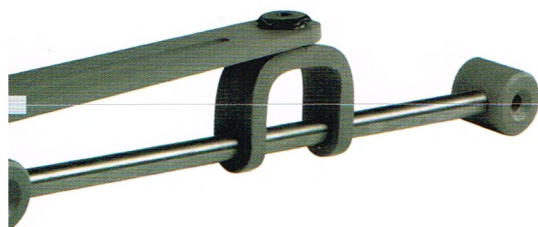
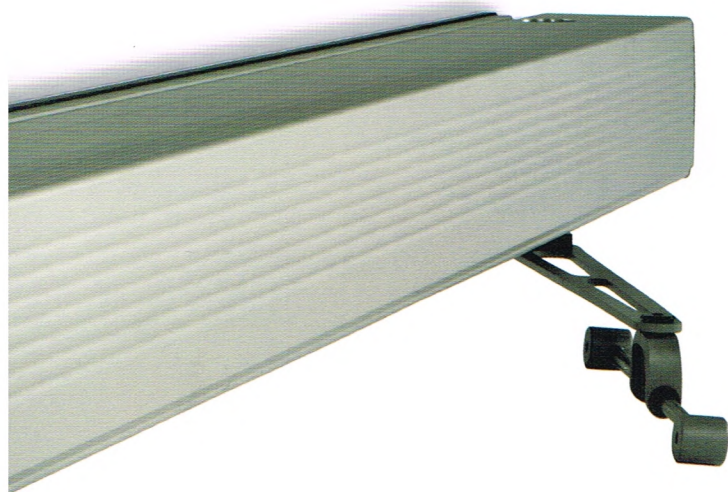


Para cualquier tipo de puerta

Las automatizaciones **FLY** están diseñadas especialmente para automatizar hojas batientes de cualquier tipo hasta un **máximo de 250 Kg**. No es necesario por lo tanto, disponer un cerramiento particular para instalar FLY, sino que es suficiente fijar la automatización en la parte superior del pasaje conectando después la palanca de movimiento preelegida en la hoja misma. Además, en las versiones de doble hoja, FLY se realiza "a medida" bajo pedido específico del cliente, para poder obtener el máximo resultado estético de la instalación.

FLY requiere poco tiempo para la fase de instalación y un mantenimiento periódico mínimo que no implica gastos añadidos. Gracias a la cómoda contrabase de montaje es posible predisponer en manera simple la instalación, previendo la posición exacta de los cables de alimentación y de aquellos indispensables para los accesorios de mando y seguridad.

Una vez fijada la base de montaje, será suficiente añadir la motorización.



Control de accesos. Las automatizaciones para puerta batiente FLY complementan un control de accesos.

Sólo automatizando todos los cerramientos dentro del área que se desea controlar, será posible garantizar constantemente la verificación del pasaje y la gestión de los clientes tanto abonados a un servicio como simplemente operativos en el área controlada. Un sistema completo, integrado en los mínimos detalles, para obtener siempre la máxima fiabilidad y las máximas prestaciones según la mejor tradición CAME.

Brazos de transmisión. Específicas para todas las aplicaciones TIRAR ó EMPUJAR, en base al lado de montaje de la automatización respecto a la puerta.

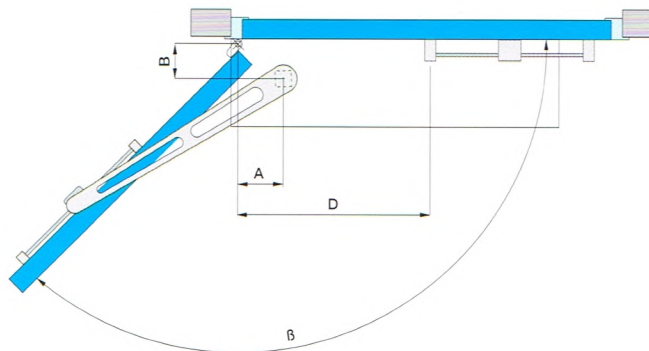
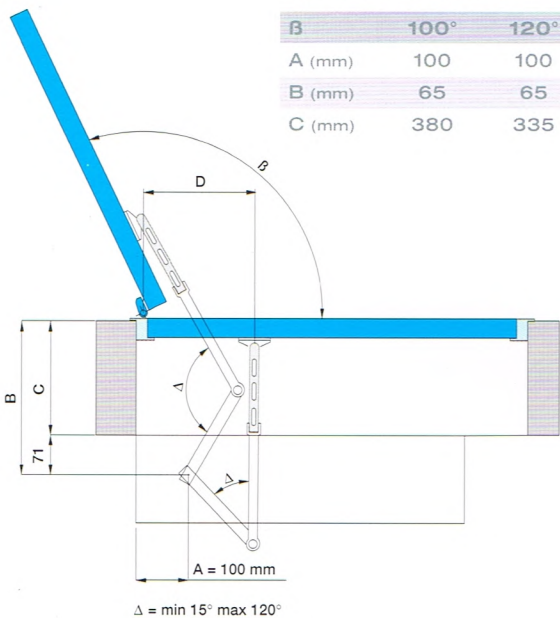
El dimensionamiento

Dimensionar una puerta batiente con FLY es una operación simple. Es suficiente conocer el peso y el ancho de la hoja que se debe mover y verificar su compatibilidad con los límites de utilización. Una precaución posterior será comprobar la eficiencia mecánica de la hoja, sobre todo si se trata de un cerramiento ya existente. Por último es importante también, verificar que existan los espacios necesarios para la fijación de la automatización en el dintel de la puerta, además del sentido de apertura, en las funciones EMPUJAR o TIRAR, para definir cuál es el brazo de transmisión que se adapta a cada necesidad.



Apertura tipo TIRAR:

B	100°	120°
A (mm)	100	100
B (mm)	65	65
C (mm)	380	335

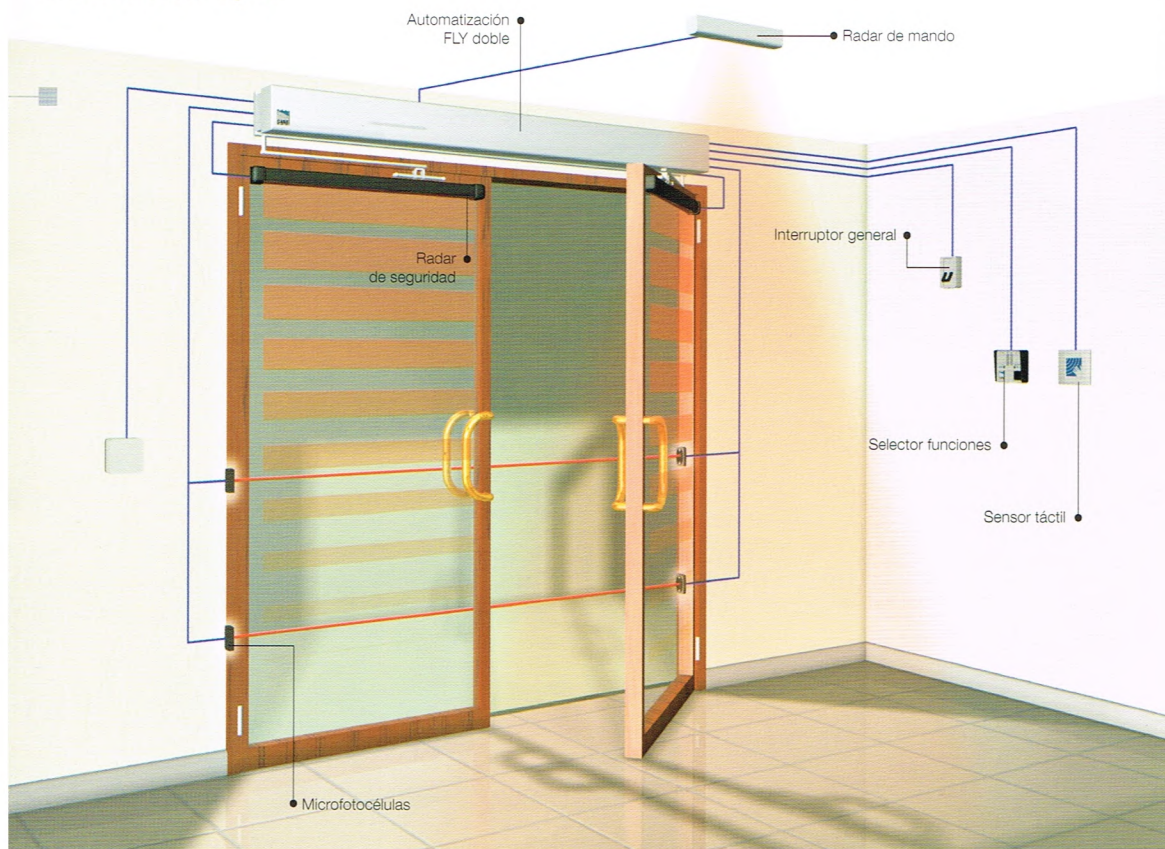


Apertura tipo EMPUJAR:

B < 120°	B < 180°
A (mm) = 100	A (mm) = 100
B (mm) < 420	B (mm) < 120
C (mm) > 350	C (mm) > 50
D (mm) = 250	D (mm) = 250



Instalación tipo:



Sin Barreras. Las Automatizaciones para puertas FLY junto a la serie para puertas correderas CORSA y RODEO, representan una herramienta básica en los proyectos donde se pretenda el máximo aprovechamiento del espacio sin limitaciones ni barreras arquitectónicas.

Accesorios específicos

La instalación de una puerta automática exige la integración con los accesorios, indispensables para el mando y la seguridad.

CAME ofrece para esto, una gama de dispositivos específicos para cada contexto aplicativo y para cada exigencia, inclusive para aquellas exigencias muy particulares.

Radars de mando, selector de funciones, baterías de emergencia, pedanas sensibles y teclados de código PIN, son sólo algunos ejemplos de la disponibilidad para la realización de instalaciones completas y funcionales, pero sobre todo, originales CAME.



Los accesorios de mando

> Selector funciones

Es un elemento fundamental para la gestión de una puerta y permite la selección de la función de trabajo, controlando el tipo de paso que deseamos en cada momento. Se puede instalar cercano al vano de paso o en otra ubicación apartada según las exigencias.



> Sensor volumétrico táctil

Es un sensor empotrado que permite la apertura de la puerta sin llegar a tocarlo, evitando al mismo tiempo las aperturas indeseadas. Apto para la utilización en hospitales, consultorios médicos y en general donde existen restricciones de tipo higiénico.



> Radar infrarrojo a campo regulable

Elementos estudiados para la predisposición de un mando local en el suelo, cubierto por un felpudo. Apto para las aplicaciones en espacios reducidos.



> Radar infrarrojo a campo regulable

Encuentran aplicación en la mayor parte de las automatizaciones destinadas al control de paso de personas, en los ambientes civiles y comerciales.



> Radares volumétricos de microondas

Específicos para la detección mixta de personas y cosas (ej. carritos), son más adecuados en los contextos aplicativos donde subsista esta necesidad tales como supermercados y centros comerciales. Disponibles en cuatro modelos diferenciados por capacidad, direccionalidad y por altura de aplicación.



> Radar de seguridad de infrarrojos

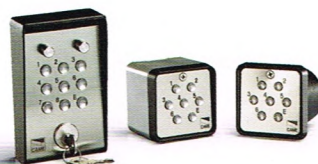
Dispositivo de detección a bordo de las hojas que detiene el movimiento de estas ántes incluso que lleguen a tocar un obstáculo. Se adapta especialmente a los contextos aplicativos que requieren un elevado estándar de seguridad tales como hospitales y escuelas.



> Teclado de código numérico

> Sensores transponder

Accesorios específicos, estudiados especialmente para la seguridad del mando. Sólo los usuarios habilitados, mediante código personal, tarjeta de identificación o llaveros transponder, podrán accionar la automatización.



> Notas

En las automatizaciones FLY es posible conectar también una electrocerradura de 12V - 15W máx.

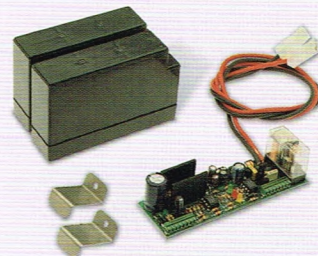


Los accesorios de seguridad



> Microfotocélulas

Elementos primarios para la seguridad del usuario, son miniaturizadas y encuentran espacio incluso en los delgados montantes de aluminio de los modernos perfiles.



> Tarjeta de emergencia eléctrica

Dispone el funcionamiento de la automatización en caso de fallo temporal en el suministro de energía eléctrica. Puede configurarse en distintas modalidades de funcionamiento.

PRODUCTOS



Made in Italy



Came Cancelli Automatici es una empresa certificada para el sistema de gestión de la calidad empresarial ISO 9001:2000 y de gestión ambiental ISO 14001. Came proyecta y produce íntegramente en Italia.

Los modelos

Automatizaciones para puertas batientes

- PB1100** Automatización completa para 1 hoja batiente
- PB2100** Automatización (sin cajón) para 2 hojas batientes
- PF2100** Perfil cajón y cubre-perfil para PB2100

Accesorios aplicación a la hoja

- PB1001** Brazo recto de transmisión para apertura tipo "TIRAR"
- PB1002** Brazo articulado de transmisión para apertura tipo "EMPUJAR"

Accesorios que completan la automatización

- MA7041** Selector de funciones
- MA7034** Tarjeta emergencia eléctrica con 2 baterías 12V - 0,6 Ah

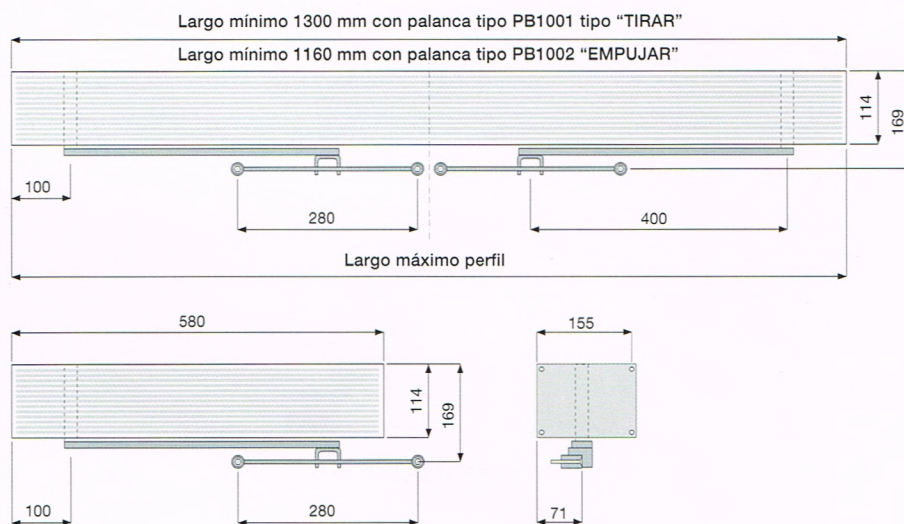
Informaciones técnicas:

Tipo	PB1100	PB2100
Alimentación tarjeta (50/60Hz)		230V A.C.
Alimentación motorreductor		24V D.C.
Potencia absorbida motor	138W	276W
Potencia absorbida accesorios	30W	60W
Velocidad de apertura (90°)		2 ÷ 5 cm/s
Intermitencia/trabajo		servicio intensivo
Par máx		40Nm
Temperatura de funcionamiento		-20°C ÷ +55°C

Límites de utilización:

Tipo	Peso máx hoja/s (kg)		
FLY PB1100 1 hoja	250	200	150
FLY PB2100 2 hojas	250+250	200+200	150+150
Ancho máx puerta/s (mm)	800	1000	1200

Medidas:



Came
cancelli automatici
s.p.a.

via Martiri della Libertà, 15
31030 Dosson di Casier
Treviso - Italy

www.came.it - info@came.it